



Orlando Ricardo Santos
www.osp-lda.com

Orlando Ricardo Correia dos Santos

Av. Raimundo Rodrigues, Nº 1473 - 2º Esq. Sul

3885-412 ESMORIZ

Tel / Fax ++351 256 755694

GSM ++351 91 9864982

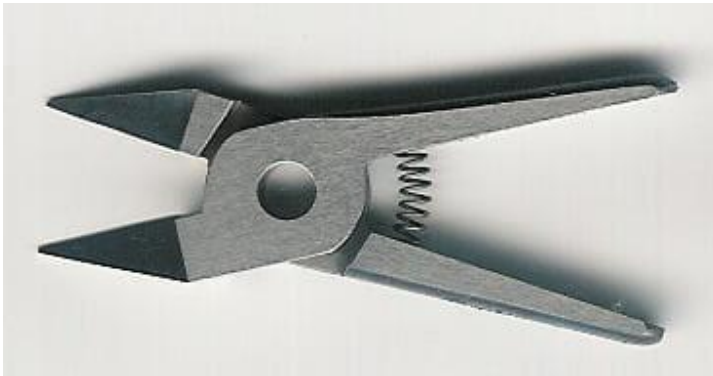
E-mail: geral@osp-lda.com Skype: geral@osp-lda.com

LAMINAS E TESOURAS DE CORTE PNEUMÁTICAS

A ORLANDO RICARDO SANTOS também tem agora no seu rol de produtos para todas as marcas de máquinas de bobinar, lâminas e tesouras para corte de fio. Fazemos todo o tipo de lâminas para qualquer tipo de máquinas. Fazemos de acordo com os desenhos ou amostras fornecidas pelo cliente.

As nossas lâminas e tesouras são produzidas em Portugal, com os aços da melhor qualidade e exportadas para toda a Europa, Africa e América do Sul.

Fazemos lâminas e tesouras de acordo com as dimensões pedidas pelo cliente.



Não só fazemos a parte das lâminas como tesouras completas, de todas as dimensões. Verifique os nossos preços.



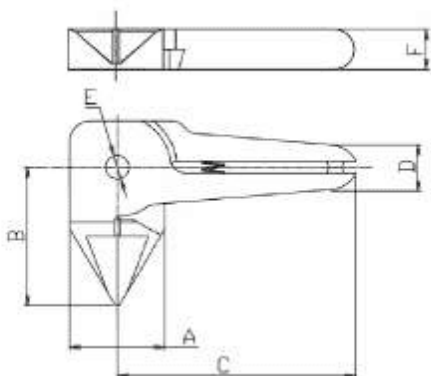
SERIE JWL-A E JWH-A

Tesouras

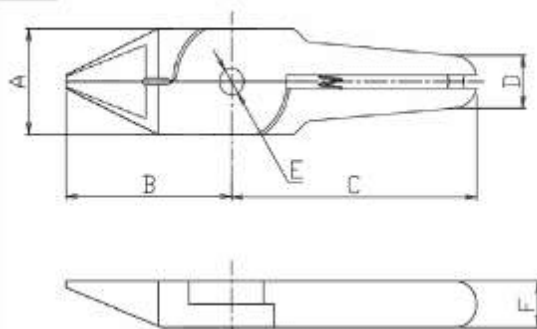
As tesouras são utilizados em máquinas de bobinar automáticas.

As laminas das tesouras são feitas em tungstênio caribe, material com muita resistência, garantindo pelo menos 1 milhão de ciclos sem qualquer problema.

JWL-A



JWH-A



MODELO	A	B	C	D	E	F
JWH-A / JWH-B	16	27	40	8.8	∅ 4	7
JWH-X / JWX-B	16	27	40	8.8	∅ 4	7
JWL-A / JWR-B	16	24	40	8.8	∅ 4	7

SERIE GP-3 E GS-3

Atuadores Pneumáticos para Tesouras

Os atuadores pneumáticos para tesouras de corte de fio, são utilizados em máquinas de bobinar automáticas.

O cilindro é feito de alumínio com uma superfície dura. Os componentes estão preparados para fazer 2 milhões de ciclos sem qualquer problema.



MODELO CILINDRO	MODELO DA TESOURA	AR COMPRIMIDO	DIAMÊTRO MÁX. FIO
GP-3/ GS-3	JWH-A / JHW-B / JWX-A	4-5 Kg/cm ²	0.8
GP-3A/ GS-3A	JWX-B / JHL-A / JWR-A	4-5 Kg/cm ²	0.8
GP-3L	JWX-B / JHL-A / JWR-A	4-5 Kg/cm ²	0.8